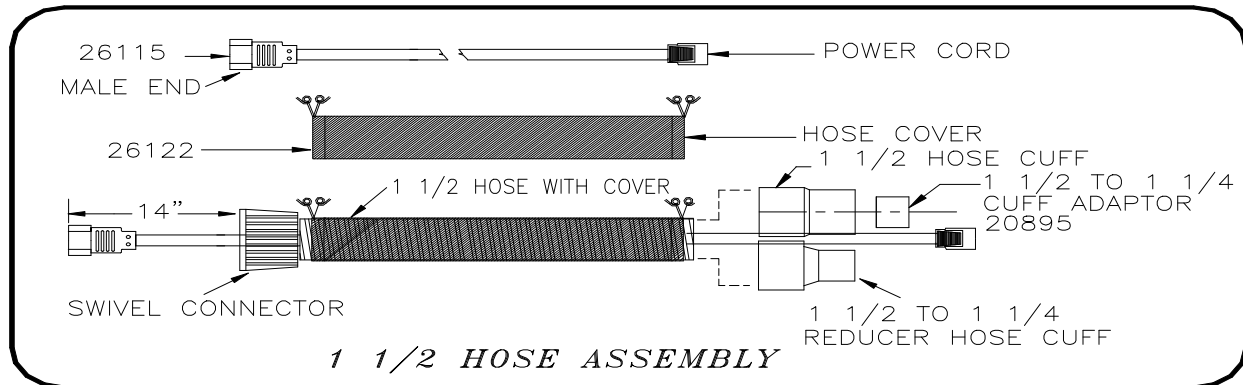




POWER NOZZLE MODELS 430/499 HOSE ASSEMBLY

Your DUSTBANE power nozzle can be used with your TARGA vacuum. Please read instructions and refer to the drawing below.

TARGA VACUUMS



1. Bundle hose cover over your hand, grasp hose cuff and female end of power cable. Slide hose cover along entire length of hose.
2. Adjust power cable position so that male end of power cable extends 14" beyond the swivel end connector.
3. Tie the elastic cords at each end of the hose cover.

VACUUMS WITH 1 1/2 HOSE CUFF

1. Slide hose cuff adaptor (#20895) over the end of the power nozzle pistol grip to accommodate the 1 1/2 cuff.

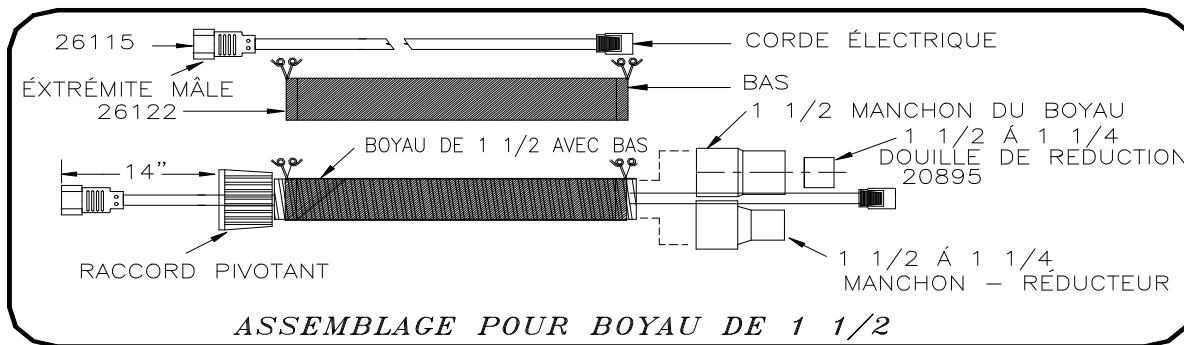
Contact your DUSTBANE distributor for further assistance.



BALAI-ROULEAUX MODÈLES 430/499 ASSEMBLAGE DU BOYAU

Votre balai-rouleau DUSTBANE peut être utilisé avec votre aspirateur TARGA. SVP lire attentivement les directives et vous référer au diagramme ci-bas.

ASPIRATEURS TARGA



1. Glisser le bas par-dessus votre main. Tenir ensemble le manchon du boyau et l'extrémité femelle de la corde électrique. Glisser le bas tout le long du boyau.
2. Adjuster la position de la corde électrique afin que l'extrémité mâle dépasse le raccord pivotant par 14".
3. Attacher les cordons élastiques à chaque bout du bas.

ASPIRATEURS AVEC MANCHON POUR BOYAU DE 1 1/2"

1. Glisser le manchon réducteur (#20895) sur la poignée pistolet du balai-rouleau afin d'accommoder le manchon le manchon de 1 1/2".

Communiquer avec votre Distributeur DUSTBANE pour toute information additionnelle.

PARTS LIST FOR 430 POWER NOZZLE

ILLUS. NO.	PART NO.	DESCRIPTION
1		12' Extension Cord with Standard Plug (AP, BP Models)
1A		36' Extension Cord with Standard Plug (CVP Model)
2	21851	Cord Retainers 1 1/2" (AP, CVP Model)
2A	21852	Cord Retainers 1 1/2" (BP Model)
3	21853	Curved Elbow 1 1/2" (AP, CVP Models - Optional)
3A		Curved Elbow 1 1/2" w/lock Button (BP Models)
4	21854	Lower Wand w/Button (All Models)
4A	21855	Upper Wand w/Button (BP Models)
4A		Tapered Wand w/Button (AP, CVP Models)
5	21856	Motor Pigtail Cord
6		Wire Connector
7		Clamp Screw
8		Lockwasher
9	21857	Upper Clamp Wand Retention
10	21858	Ball Knuckle
11		Screw
12	21859	Main Housing w/Switch Hole
13	21860	Bumper
14	21861	Front Wheel Shaft
15	21862	Front Wheel
16	21863	Rear Wheel
17	21864	Spring Wand Retention
18	21865	Lower Clamp
19	21866	Gasket
20		Lockwasher
22	21867	Motor 115V
22A		Motor 230V
23	21868	Nylon Spacer
24	21869	Motor Clamp
25	21870	Belt
26	21871	Brush Assy. Complete
27	21872	Base Plate Assy. Complete
27A		Base Plate. Only
28		Screw
29	21873	Rear Wheel Shaft
30	21874	Bearing Block
31	21875	Felt Dust Seal
32	21876	Ball Bearing
33	21877	Fibre Seal
34	21878	Gasket
35	21879	On/Off Step Switch
36		Nut w/Lockwasher
37		Washer
38	21880	Motor Capacitor
39		Capacitor Insulator Tubing
40		Ball Clamp Screw
41	21881	Fibre Spacer Small
42	21882	Fibre Spacer Large

