

# PARTS MANUAL MANUEL DE PIÈCES



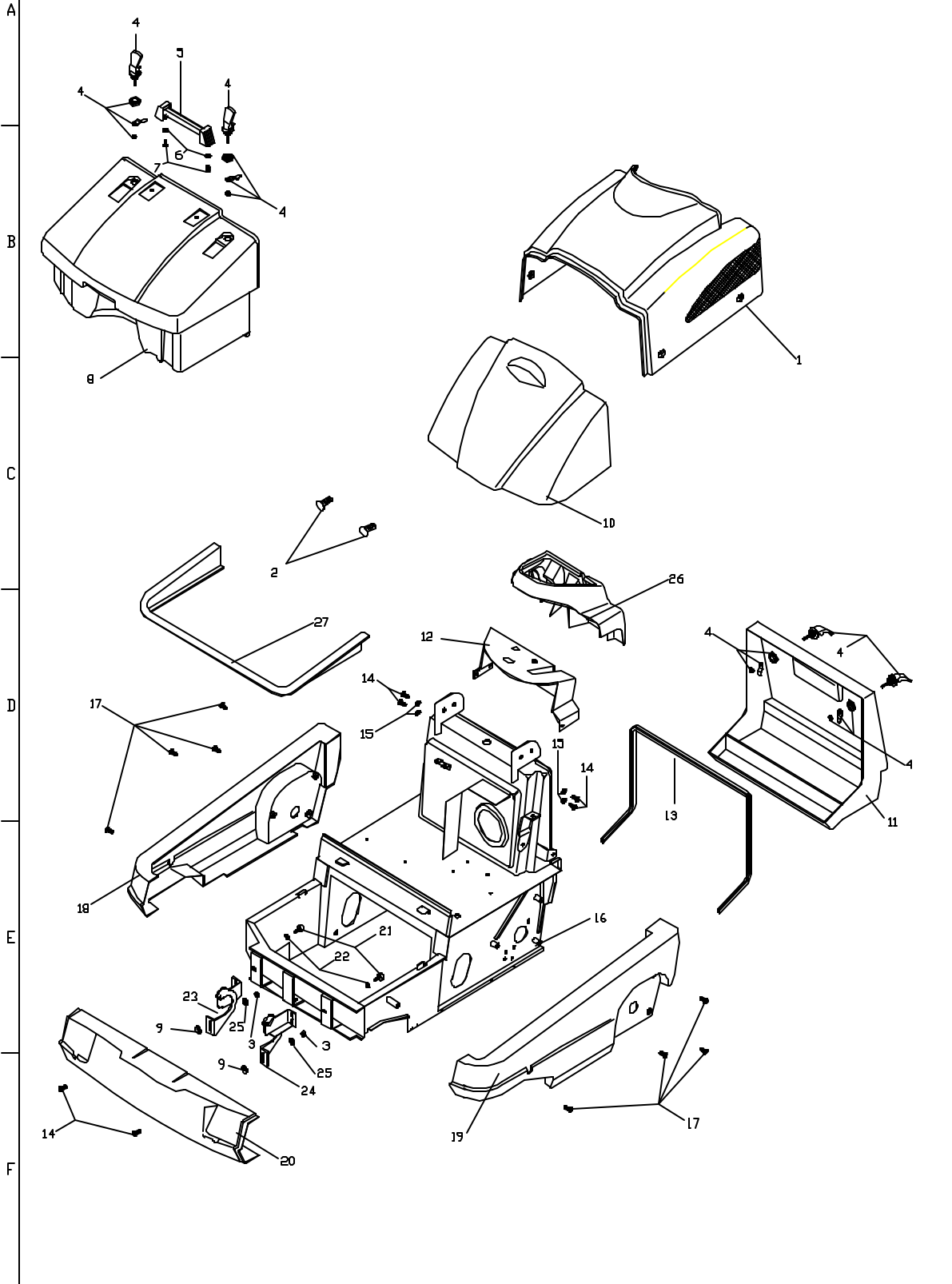
## POWER CLEAN

---

### BATTERY SWEEPER BALAYEUSE À BATTERIE

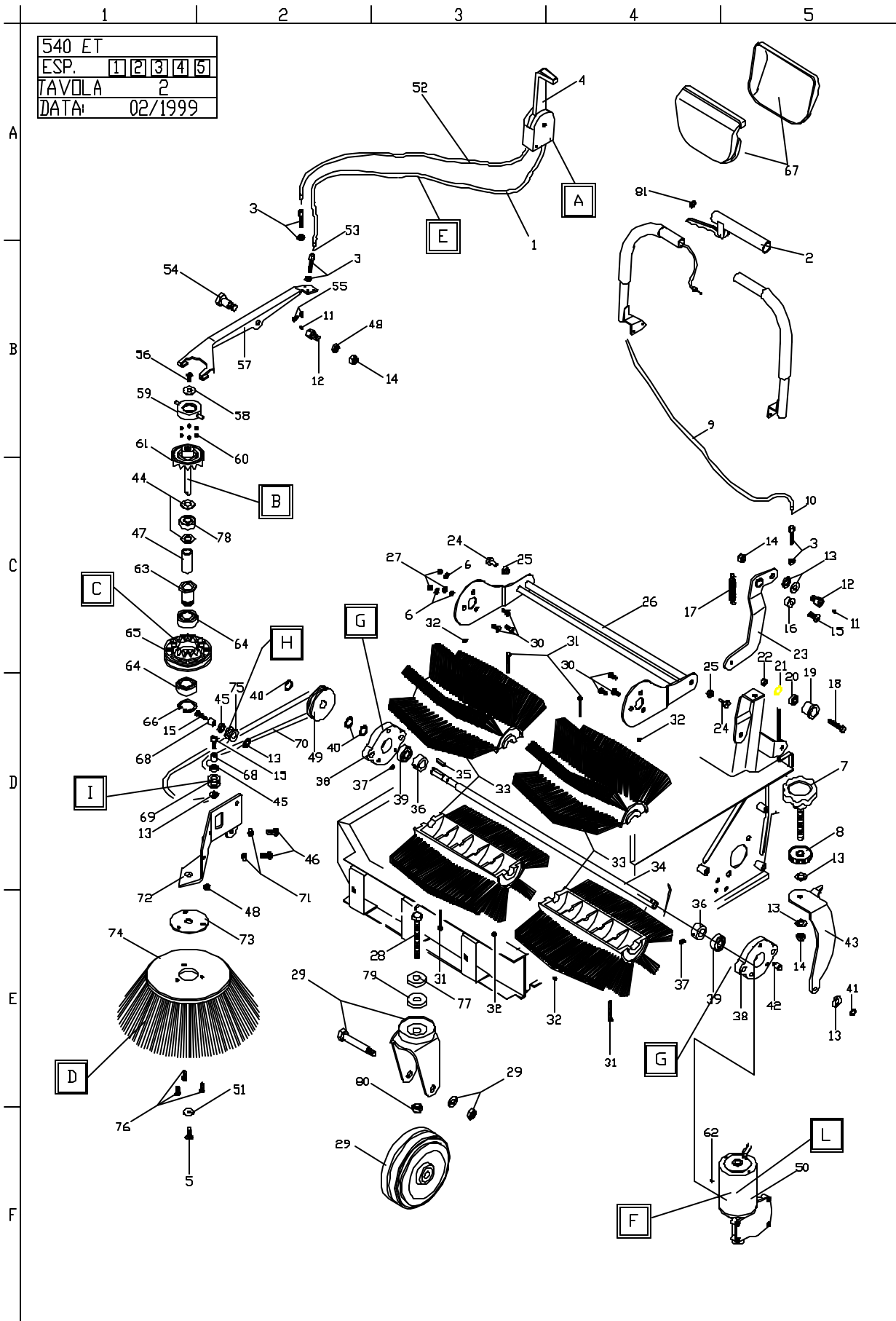
Item Code 19678  
Edition 02 07 29

540 ET					
ESP.	1	2	3	4	5
TAVOLA	1				
DATA:	02/1999				



Ref.	Code	N°	Ref.	Description	Description
1	32120431	1	A4	Upper cover	Capot Supérieur
2	32300405	2	A3	Fixing screw	Vis de fixation
3	31105220	2	E2	Block nut M 8	Ecrou bloquant M 8
4	32300111	4	C5	Locking	Serrure complète
5	32310097	1	D-5	Complete Handle	Poignée complète
6	31105325	2	D5	Washer 6x24x2	Rondelle 6x24x2
7	31105361	2	D5	Screw 6,3x19	Vis 6,3x19
8	32120422	1	B2	Front drawer	Bac avant
9	32110402	2	D2	Bushing	Douille
10	32120432	1	C3	Front cover	Capot frontal
11	32120449	1	D5	Back drawer	Bac arrière
12	32260406	1	D3	Dashboard	Tableau de bord
13	32160090	1	D4	Back drawer gasket	Joint renforce
14	31105239	6	D1	Screw 8x16	Vis 8x16
15	31105304	4	C3	Washer 8x17	Rondelle 8x17
16	32270407	1	E3	Frame TRAIL 520 ET	Rahmen TRAIL 520 ET
17	31105230	8	D1	Screw 8x10	Vis 8x10
18	32120440	1	D2	Right side casing	Carter latéral droit
19	32120441	1	F3	Left side casing	Carter latéral gauche
20	32120442	1	F2	Front casing	Carter frontal
21	31370003	2	E-2	Foot 20X9 M6X18	Pied 20X9 M6X18
22	31105123	2	E-2	Nut M 6	Écrou M6
23	32300414	1	D2	Right Hinge	Charnière droite
24	32300415	1	D2	Left Hinge	Charnière gauche
25	32110403	2	D2	Bushing	Douille
26	32120435	1	C3	Dashboard casing	Carter pour tableau de bord
27	32120444	1	D2	Casing	Carter

540 ET
ESP. 1 2 3 4 5
TAVOLA 2
DATA: 02/1999



Ref.	Code	N°	Ref.	Description	Description
1	32125017B	1	B4	Side brush sheathing	Gaine brosse latérale
2	32310454	1	A4	Traction handle	Poignée traction
3	31105229	3	A2	Turned adjuster Ø 7	Barre de réglage tournie Ø 7
4	31125005	1	A5	Sidebrush drive lever	Levier de commande brosse latérale
5	31105162	1	F1	Screw 6x16	Vis 6x16
6	31105303	3	C3	Washer 6x12	Rondelle 6x12
7	31320031	1	D5	Handwheel,Ø 60 12x67	Volant Ø 60 12x67
8	31110005	1	D5	Knurled ring nut, Ø40 M12	Bague moletée Ø 40 M 12
9	32125013	1	C5	Drive cable sheath	Gaine câble traction
10	32125013C	1	C5	Drive cable	Câble traction
11	31105485	2	C5	Dowel 5x6	Ergot 5x6
12	32290004	2	C5	Wire fixing screw	Vis fixation câble
13	31105304	7	C5	Washer 8x17	Rondelle 8x17
14	31105134	3	C5	Block nut M 8	Ecrou bloquant M 8
15	31105238	3	C5	Screw 8x25	Vis 8x25
16	32110025	1	C5	Belt tightener lever's b.	Douille tendeur de courroie
17	32205005	1	C5	Traction spring	Ressort traction
18	32290001	1	D5	Fixing screw belt tightener roller	Vis de blocage tend. de courroie
19	32250001	1	D5	Belt tightener roll h15	Rouleau tendeur de courroie h15
20	31390005	1	D5	Bearing 608 2RS	Palier 608 2RS
21	31105701	1	D5	Inner snap ring Ø 22	Bague d'arrêt interne Ø 22
22	32130001	1	D5	Spacer	Entretoise
23	32190011E	1	C5	Belt tightener braket	Etrier tendeur de courroie
24	32290007	2	C3	Pin for rocker	Goujon pour culbuteur
25	32110016	2	C3	Rocker bushing	Douille culbuteur
26	32110017	1	C4	Rocker	Culbuteur
27	31105133	3	C3	Block nut M 6	Ecrou bloquant M 6
28	31105096	1	E3	Screw 12x60	Vis 12x60
29	31250085	1	E3	Rotary support wheel Ø100 grey	Roue grise Ø100 support pivotant
	31250067			Rotary support wheel Ø100 black	Roue noire Ø100 support pivotant
30	31105503	6	D4	Screw 6x20	Vis 6x20
31	31105551	4	C3	Screw 5x70	Vis 5x70
32	31105122	4	C3	Nut M5	Ecrou M5
33	32350027	1	D3	Centre brush	Brosse centrale
34	32100009	1	D4	Brush shaft	Arbre brosse
35	31105461	1	D3	Key 5X5X15	Clé 5X5X15
36	32130003	2	E4	Spacer brush'shaft	Entretoise arbre brosse
37	31105482	2	E4	Dowel 6x5	Ergot 6x5
38	32260028	2	E5	Ø80 Bearing' support	Support pour paliers Ø80
39	31390009	2	E4	Bearing 6202 2RS	Palier 6202 2RS
40	31105405	3	D2	Outer snap ring Ø 15	Bague d'arrêt externe Ø 15

Ref.	Code	N°	Ref.	Description	Description
41	31105420	1	E5	Outer snap ring Ø 12	Bague d'arrêt externe Ø 12
42	32230029	1	E5	Brush adjusting fixing pivot	Goujon réglage brosse
43	32190005	1	E5	Main brush adjustment bracket	Etrier réglage brosse centrale
44	32105001	2	C1	Side arm's felt washer	Rondelle feutre pour bras latéral
45	31390013	2	D2	Bearing HK 1012	Palier HK 1012
46	31105230	2	D2	Screw 8x10	Vis 8x10
47	32130011	1	C1	Side brush shaft'spacer	Entretoise arbre brosse latérale
48	31105220	2	B2	Nut M8	Ecrou M8
49	32250019	1	D2	Pulley	Poulie
50	31340008	1	F5	Gearmotor,Ø77	Motoréducteur Ø77
51	31105325	1	F1	Washer 6x24	Rondelle 6x24
52	32125017D	1	B3	Side brush sheathing	Gaine brosse laterale
53	32125018E	1	B2	Side brush lifting cable	Câble lève-brosse latérale en position
54	32230002	1	B2	Pin 17x34	Goujon 17x34
55	31125004	1	B2	Clamp Ø7	Etau Ø7
56	31105231	1	B1	Screw 8x22	Vis 8x22
57	32190004	1	B2	Side brush lifting lever	Levier soulèvement brosse latérale
58	31105327	1	B1	Washer 8x32	Rondelle 8x32
59	32100012	1	B1	Ring for the side brush bearing	Bague palier brosse latérale
60	31260029	6	B1	Balls 11/32"	Boules 11/32"
61	32100019N	1	B1	TK Side brush mov. toothed ring	Anneau denté mouvement
62	31105463	1	F4	Key 3X3,7	Clé 3X3,7
63	32110012N	1	C1	Bushing for bearings	Douille porte-paliers
64	31390012	2	C1	Bearing 6005 2RS	Palier 6005 2RS
65	32100020	1	C1	Idle toothed ring	Bague dentée folle
66	31105416	1	D1	Outer snap ring Ø 25	Bague d'arrêt externe Ø 25
67	32120448	1	A5	Traction handle casing	Carter poignée traction
68	32110042	2	D2	Spacer	Entretoise
69	32250079	1	D2	Pulley Ø 27X15	Poulie Ø 27X15
70	32330102	1	D2	Belt Ø 8 x 1000	Courroie 8 x 1000
71	31105326	2	D2	Washer 8x24	Rondelle 8x24
72	32260024	1	D2	Side brush support	Support brosse latérale
73	32250034	1	E1	Side brush dragging flange	Etrier traînement brosse latérale
74	32350020	1	E1	Side brush	Brosse latérale
75	32250080	1	D2	Pulley Ø 30X15	Poulie Ø 30X15
76	31105160	3	E1	Screw 6x10	Vis 6x10
77	32130005	1	E3	Spacer h 10	Entretoise h 10
78	31390015	1	C1	Bearing HK 1412	Palier HK 1412
79	32130012	1	E3	Spacer h 16	Entretoise h 16
80	31105136	1	F3	Block nut M 12	Ecrou bloquant M 12
81	32110405	1	A4	Bushing	Douille

Ref.	Code	N°	Ref.	Description	Description
A	32125100	4+E		Complete brush-lifting lever	Levier lève-brosse complète
B	32315003	44+47+56+58		Complete movement ring	Bague de mouvement complète
		59+60+61+78			
C	32315008	63+64+65+66		Complete idle tooth ring	Bague dentee vide complète
D	32310127	73+74+76		Complete side brush PPL 70	Brosse latérale complète PPL 70
E	32310262	1+52+53		Side brush sheathing+ cable	Gaine brosse latérale+câble
F	31380005			Carbon brush	Charbon
G	32310112	38+39		Complete Ø 80 Bearing' support	Support pour paliers complète Ø 80
H	32310291	75+45		Complete pulley Ø 27X15	Poulie Ø 27X15 complète
I	32310292	69+45		Complete pulley Ø 30X15	Poulie Ø 30X15 complète
L	31250059			Reductor's gear	Engrenage réducteur

540 ET					
ESP.	1	2	3	4	5
TAVOLA	3				
DATA:	02/1999				

A

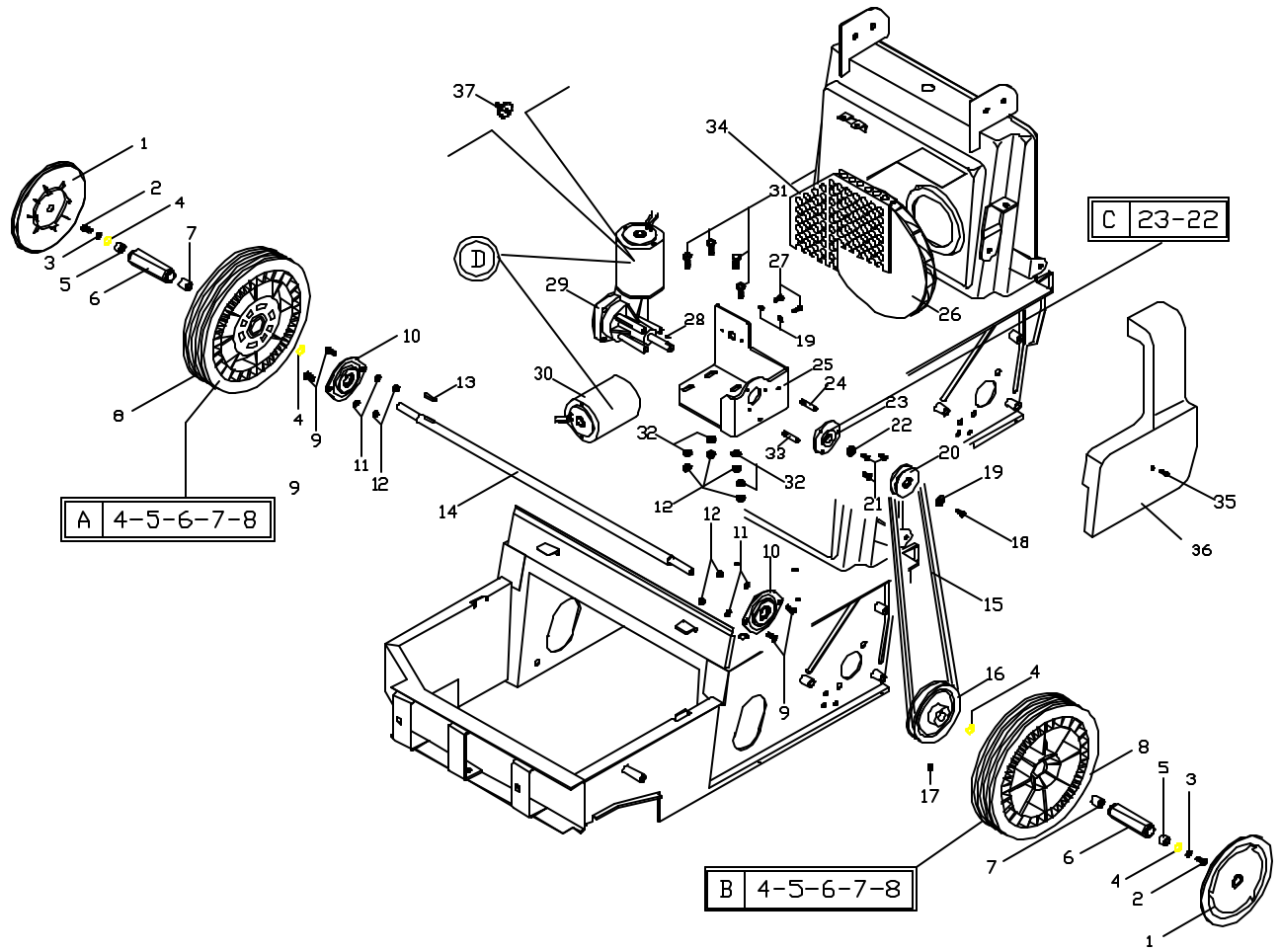
B

C

D

E

F



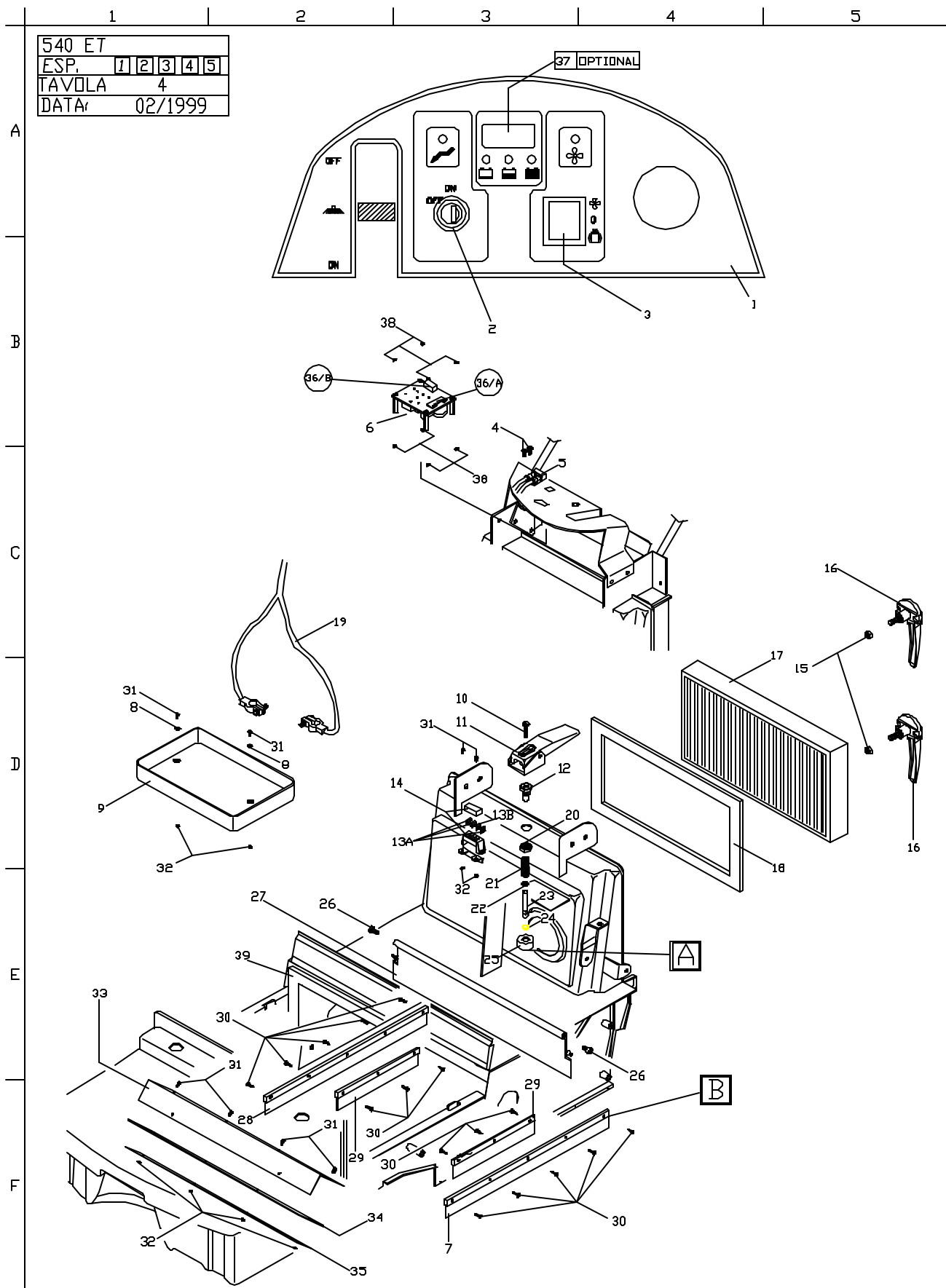
A 4-5-6-7-8

B 4-5-6-7-8

C 23-22

D

Ref.	Code	N°	Ref.	Description	Description
1	32120157	2	C1	Wheel's cover Ø 200	Couvre roue Ø 200
2	31105234	2	C1	Screw 6x10	Vis 6x10
3	31105325	2	C1	Washer 6x24	Rondelle 6x24
4	31105418	4	C1	Outer snap ring Ø 28	Bague d'arrêt externe Ø 28
5	31390016	2	C1	Bearing HFL 1426	Palier HFL 1426
6	32110033	2	C1	Exagonal bushing	Douille hexagonale
7	31390015	2	C1	Bearing HK 1412	Palier KH 1412
8	32250071	2	D1	Wheel Ø 250x55 black / black	Roue Ø 250x55 noire / noire
	32250086			Wheel Ø 250x55 grey / black	Roue Ø 250x55 grise / noire
9	31105222	4	D2	Screw 6x10	Vis 6x10
10	31390017	2	D2	Support SBPFL 203	Support SBPFL 203
11	31105303	4	D2	Washer 6x12	Rondelle 6x12
12	31105133	8	D2	Block nut M 6	Ecrou bloquant M6
13	31105464	1	D2	Key 5x5x25	Clé 5x5x25
14	32100006	1	D2	Drive shaft	Arbre traction
15	31330006	1	D4	Belt Z30 3/4	Courroie Z30 3/4
16	32250029	1	E4	Pulley Ø 140	Poulie Ø 140
17	31105481	1	E4	Dowel 6x10	Ergot 6x10
18	31105001	1	D4	Screw 4x12	Vis 4x12
19	31105323	3	D4	Washer 5x20	Rondelle 5x20
20	32250030	1	D4	Pulley Ø 55	Poulie Ø 55
21	31105235	3	D4	Screw 6x20	Vis 6x20
22	31390007	1	D4	Bearing 6000 2RS	Palier 6000 2RS
23	32260032	1	D4	Bearing support	Support palier
24	32230005	1	D4	Belt support pin	Goujon soutien courroie
25	32260026	1	D4	Motors support	Support moteur
26	31290002	1	C4	Fan Ø 200	Ventilateur Ø 200
27	31105022	2	C4	Screw 5x10	Vis 6x10
28	31105463	1	D3	Key 3x3,7	Clé 3x3,7
29	31340008	1	C3	Drive gearmotor Ø 77	Motoréducteur Ø 77 traction
30	31340002	1	D3	Motor with Ø77 smooth shaft	Moteur Ø77 arbre simple
31	31105162	4	C3	Screw 6x16	Vis 6x16
32	31105324	4	D3	Washer 6x18	Rondelle 6x18
33	32230404	1	D4	Pivot	Pivot
34	32260401	1	C3	Fan protection gred	Grille protection ventilateur
35	31105160	1	D5	Screw 6x10	Vis 6x10
36	32120412	1	D5	Air conveyor	Convoyeur air
37	31250059	1	C2	Reductor's gear	Engrenage réducteur
A	32310099N			Complete right wheel black / black	Roue droite complète noire / noire
	32310402			Complete right wheel grey / black	Roue droite complète grise / noire
B	32310100N			Complete left wheel black / black	Roue gauche complète noire / noire
	32310401			Complete left wheel grey / black	Roue gauche complète grise / noire
C	32310117			Complete support	Support complet
D	31380005			Carbon brush	Charbon



Ref.	Code	N°	Ref.	Description	Description
1	36911400	1	B3	Dashboard's plate	Plaque tableau de bord
2	313801001	1	C4	Key switch	Interrupteur à clé
3	31380009	1	B4	Bipolar switch	Interrupteur bipolaire
4	31105363	2	C3	Screw 5x20	Vis 5x20
5	31380008	1	C3	Batt.Charger connector	Connecteur chargeur de batterie
6	32180009	1	C3	12V motor blocking driving	Fiche de command bloq. moteur 12V
7	32160060	1	F3	Left side flap black	Flap latéral gauche noir
8	31105302	2	D1	Washer 5x10	Rondelle 5x10
9	32120125	1	D1	Battery container	Conteneur batterie
10	31105504	1	D3	Screw 6x25	Vis 6x25
11	32310105	1	D3	Complete filtershaker's lever	Levier complet secouement de filtre
12	32165005	1	D3	Filtershaker's rail	Siège secouement filtre
13A	31380023	3	D3	Fuse 30A	Fusible 30 A
13B	31380017	1	D3	Fuse 20A	Fusible 20 A
14	31380004	1	D3	Fuse box + cover	Bête portefusibles
15	31105124	2	C5	Nut M8	Ecrou M8
16	32310410	2	D5	Unlooking filter handle	Poignée filtre
17	32360009	1	D4	Peaper filter	Papier filtre
	32360011			Polyester Filter	Polyester filtre
18	32160052	1	D4	Filter gaskets kit	Kit joints filtre
19	31180037	1	C2	Electrical installation	Installation électrique
20	31105221	1	D3	Nut M18	Ecrou M18
21	32205006	1	D3	Filtershaker' spring	Ressort secouement filtre
22	31160049	1	E3	OR 106 Gasket	Joint OR 106
23	32230018	1	E3	Pin	Goujon
24	31105702	1	E3	Inner snap ring Ø 16	Bague d'arrêt interne Ø 16
25	32205007	1	E3	Articulated bar	Barre articulée
26	31105232	2	E2	Screw 10x16	Vis 10x16
27	32160035	1	E3	Backside flap	Flap arrière
28	32160036	1	F2	Right side flap black	Flap latéral droit noir
29	32160055	2	F3	Inner flap black	Flap interne noir
30	31105356	16	F3	Screw 3,5x9,5	Vis 3,5x9,5
31	31105002	8	F2	Screw 4x16	Vis 4x16
32	31105121	8	F1	Nut M4	Ecrou M4
33	32150028	1	F2	Flap fixer	Ferme flap
34	32160406	1	F2	Rubber	Caoutchouc
35	32160407	1	F2	Flap	Flap
36/A	31380038	1	B2	50 A Fuse	Fusible 50 A
36/B	31380037	1	B2	1.6 A Fuse	Fusible 1.6 A
37	313801000	1	A3	Hourmeter	Compte heures
38	31105121	8	C3	Nut M 4	Ecrou M 4
39	32160033	1	E2	Adhesive kit for front drawer	Kit mousse adhesive bac avant
A	32310106			Complete filtershaker jointed rod	Barre articulée complète
B	32310095			Grey Frame's flap Kit	Kit flaps pour châssis gris
	32310400			Black Frame's flap Kit	Kit flaps pour châssis noir

